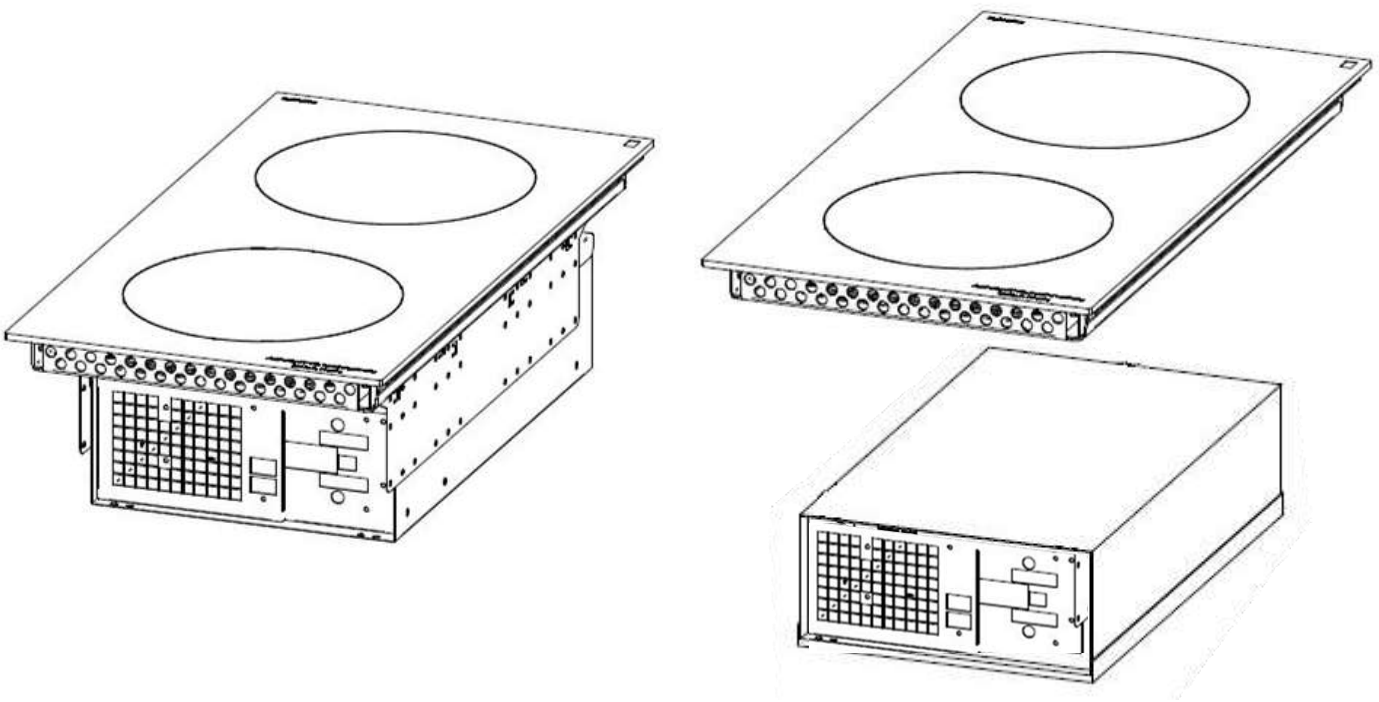


Table à induction professionnel KTi2

Guide d'utilisation et d'installation de votre appareil de cuisson à induction



Chère cliente, cher client,

*Nous vous félicitons pour l'achat de ce produit de la gamme **ADVENTYS**.
Il a été fabriqué selon les connaissances les plus récentes et avec des éléments
électriques et électroniques modernes et sûrs.*

Avant d'utiliser cet appareil, prenez le temps de lire ce guide d'utilisation.

Nous vous remercions de votre confiance.



Sommaire

Informations techniques	2
Déclaration de conformité et déchets et précautions d'installation	2
Intégration du produits	3
Comment fonctionne votre appareil	12
Casserolierie recommandée	14
Petites pannes et remèdes	15
Garantie	16

Informations techniques

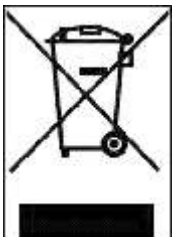
Modèle:	KTi2 8000 / KTi2 10000 / KTi2 12000
Nom:	Appareil de cuisson induction
Matériaux:	INOX
Puissance:	8000 / 10000 / 12000W selon version
Réseau électrique:	Triphasé 400V triphasé (Fonctionne entre 320 et 450V / 40 et 70Hz)
Courant :	12A par phases pour KTi2 8000 16A par phases pour KTi2 10000 20A par phases pour KTi2 12000
Commande :	Manette 360° et afficheur puissance 2 digits par foyers
Dimension Vitrocéramique:	L 360 X P 690 X H 6mm ou L 360 X P 690 X H 6mm
Diamètre Inducteurs:	230mm
Poids maxi réparti autorisé sur le produit:	20 kg

Déclaration de conformité et déchets



Ce produit est conforme aux directives actuelles de la CE. Nous certifions ce point dans la déclaration de conformité CE. Si nécessaire, nous pouvons vous faire parvenir la déclaration de conformité en question.

Les matériaux d'emballage de cet appareil sont recyclables. Participez à leur recyclage et contribuez ainsi à la protection de l'environnement en le déposant dans les conteneurs municipaux prévus à cet effet.



À la fin de sa vie utile, l'appareil mis au rebut doit être détruit conformément aux réglementations nationales en matière d'élimination et de recyclage des déchets en vigueur. Il est conseillé de prendre contact avec une entreprise spécialisée dans l'élimination des déchets.

AVERTISSEMENT:

Pour éliminer tout risque lié à la destruction de l'appareil, débranchez-le du secteur et retirez le câble secteur de l'appareil.

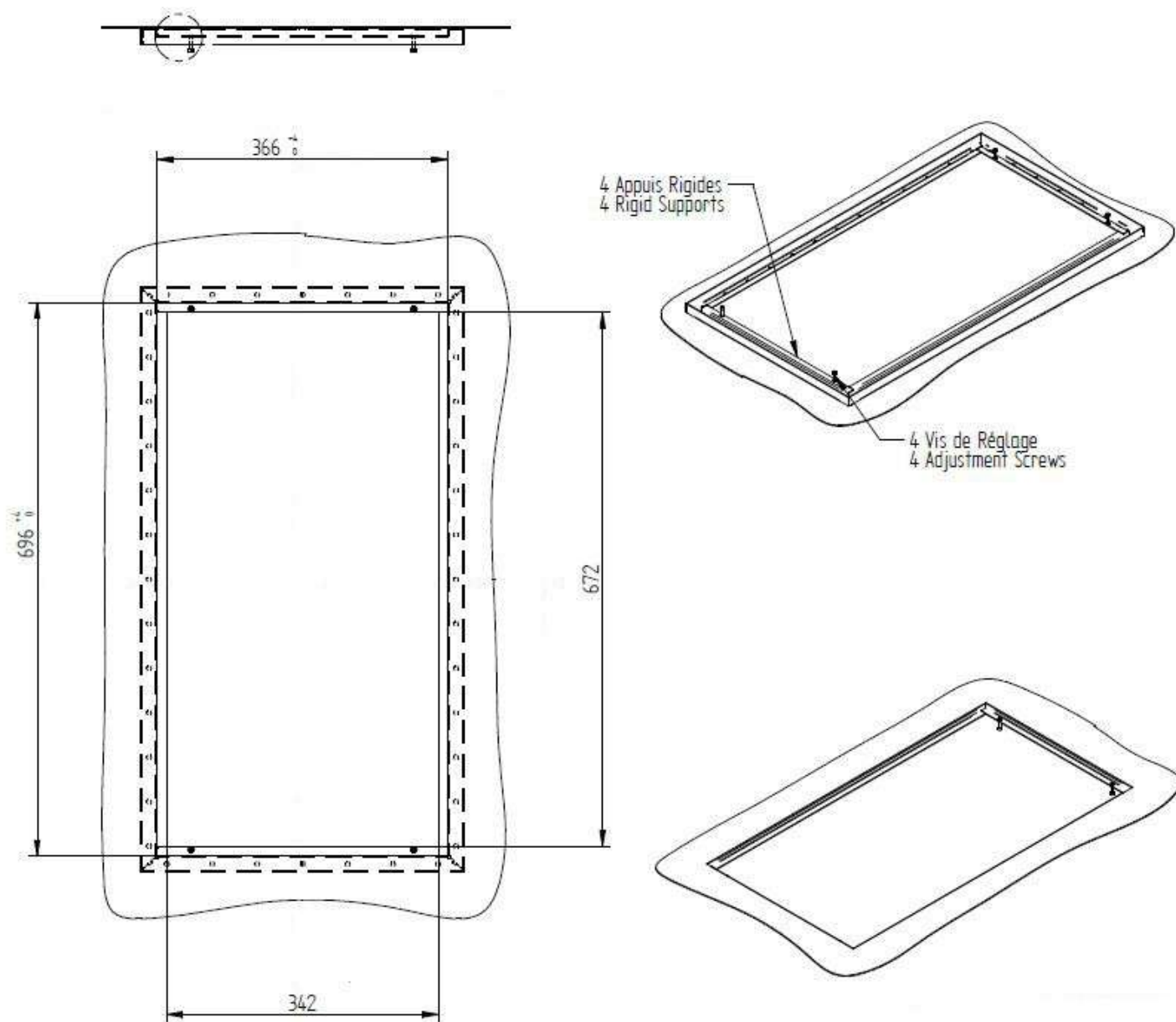
NOTE!

Pour la destruction de l'appareil, respectez les arrêtés locaux et la réglementation applicable dans votre pays ou zone géographique.

Intégration du produit

L'intégration mécanique avec cadre inox pour vitrocéramique dimension 360x690 :

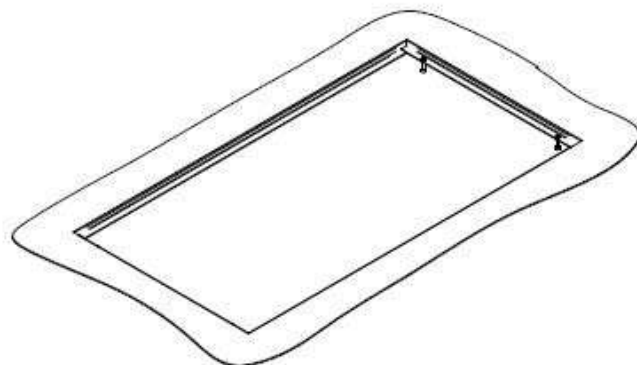
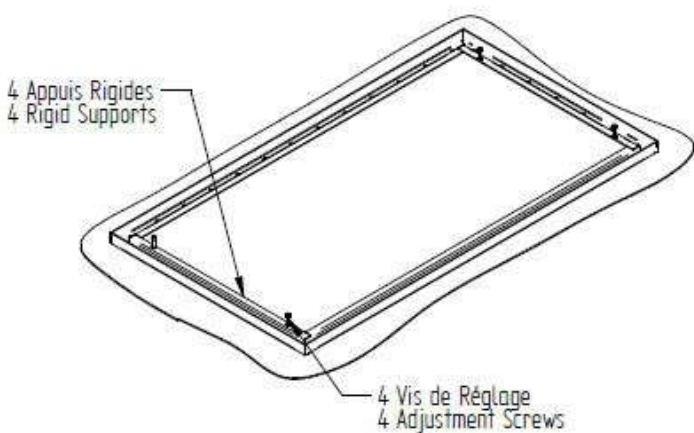
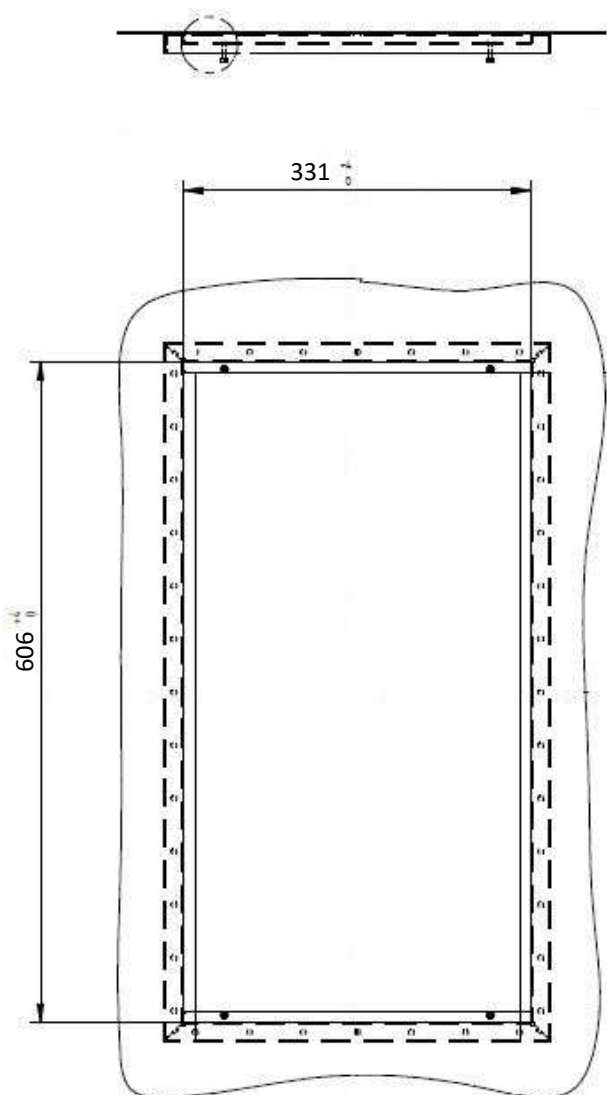
- 1 - Réaliser découpe du dessus suivant plan (366 +4/-0 x 696 +4/-0).
- 2 - Fixer votre cadre d'intégration sous votre plan de travail.
- 3 - Introduire le kit dans son logement et régler les 4 vis pour rendre le dessus du verre affleurant avec le dessus du meuble.
- 4 - Enlever le kit.
- 5 - Déposer la colle à haute résistance thermique sur les 4 appuis.
- 6 - Repositionner le kit en le centrant dans la découpe.
- 7 - Ecraser le kit jusqu'en butée sur les 4 vis.
- 8 - Nettoyer le surplus de colle pour ne pas avoir de débordement au dessus du plan supérieur.
- 9 - Laisser sécher la colle (sans chauffe du kit intégré) puis enlever les vis de réglage.
- 10 - Faire le joint d'étanchéité (qualité alimentaire).
- 11 - Laisser sécher le joint (sans chauffe du kit intégré).



Intégration du produit

L'intégration mécanique avec cadre inox pour vitrocéramique dimension 325x600 :

- 1 - Réaliser découpe du dessus suivant plan (331 +4/-0 x 606 +4/-0).
- 2 - Fixer votre cadre d'intégration sous votre plan de travail.
- 3 - Introduire le kit dans son logement et régler les 4 vis pour rendre le dessus du verre affleurant avec le dessus du meuble.
- 4 - Enlever le kit.
- 5 - Déposer la colle à haute résistance thermique sur les 4 appuis.
- 6 - Repositionner le kit en le centrant dans la découpe.
- 7 - Ecraser le kit jusqu'en butée sur les 4 vis.
- 8 - Nettoyer le surplus de colle pour ne pas avoir de débordement au dessus du plan supérieur.
- 9 - Laisser sécher la colle (sans chauffe du kit intégré) puis enlever les vis de réglage.
- 10 - Faire le joint d'étanchéité (qualité alimentaire).
- 11 - Laisser sécher le joint (sans chauffe du kit intégré).

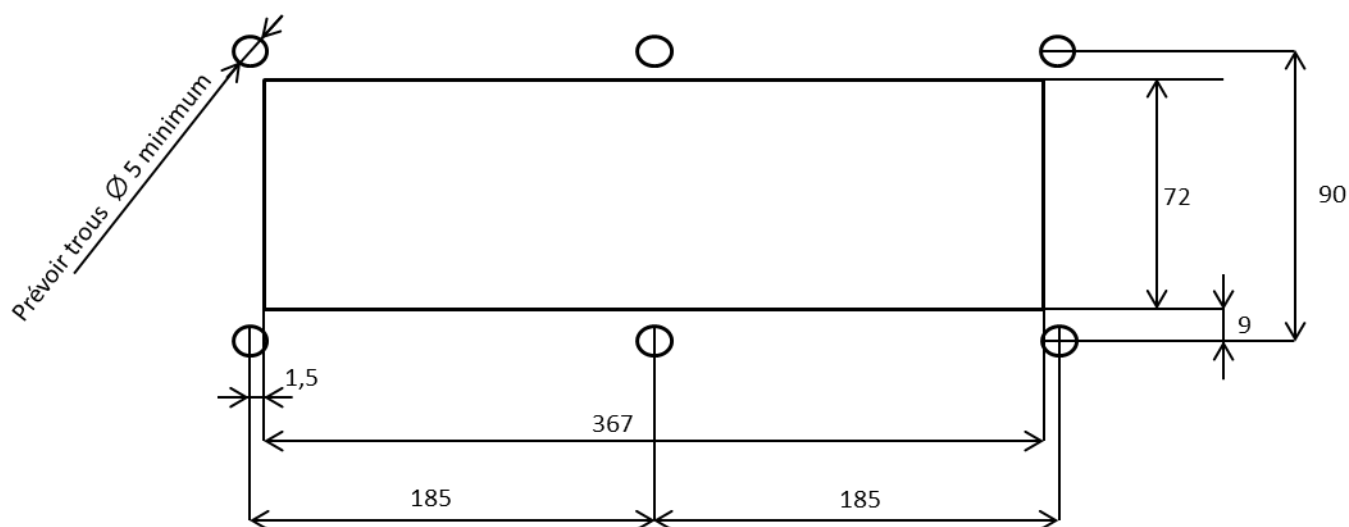


Intégration du produit

Bandeaux de commande encastrable (clavier ou manettes)

1) Il est nécessaire de réaliser une découpe de 367 x 72 mm minimum et de réaliser 6 trous de diamètre 5 mm minimum dans votre plan de travail.

Pour cela suivez les dimensions ci-dessous :



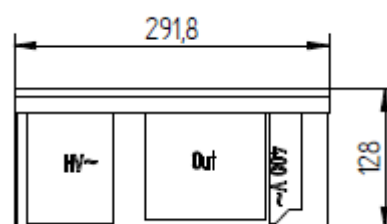
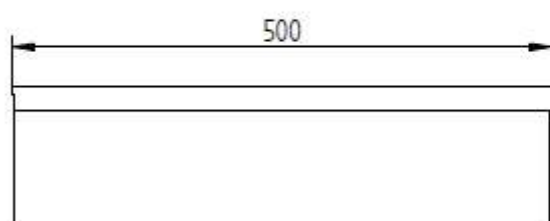
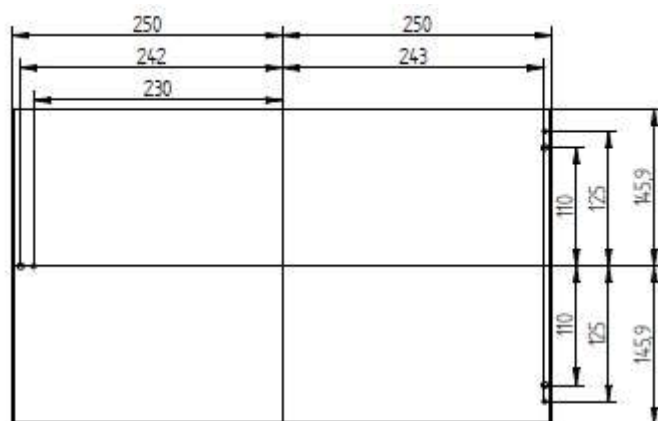
2) Réaliser un joint d'étanchéité en créant un cordon de colle sous votre bandeau de commande (cartouche de Novasil disponible en accessoires).

3) Insérer votre bandeau de commande dans la découpe.

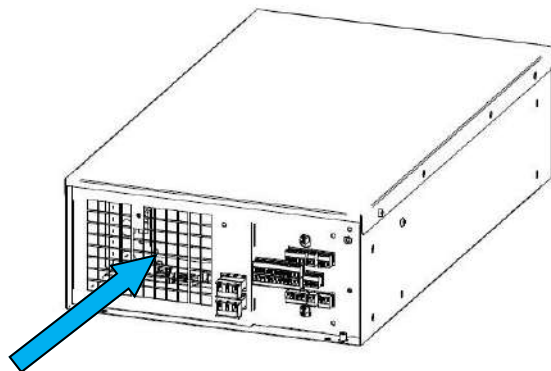
4) Fixez le bandeau de commande en serrant les goujons prévus à cet effet.

Intégration du produit

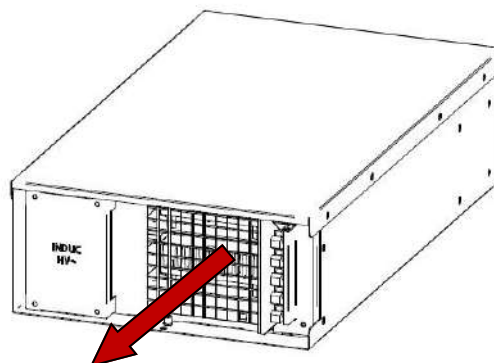
Générateur DUO COMPACT



Intégration du produit



Arrivée d'air frais



Sortie d'air chaud

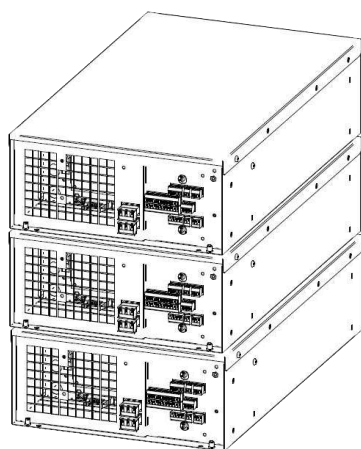
Le générateur COMPACT DUO est équipé de son propre système de ventilation interne.

(!) ATTENTION

Le piano de cuisson ou meuble indépendant accueillant le ou les générateurs DUO COMPACT doit être équipé d'une entrée d'air filtrée d'environ 100 x 200mm et d'une extraction d'air chaud afin de permettre une bonne aéraulique de l'ensemble.

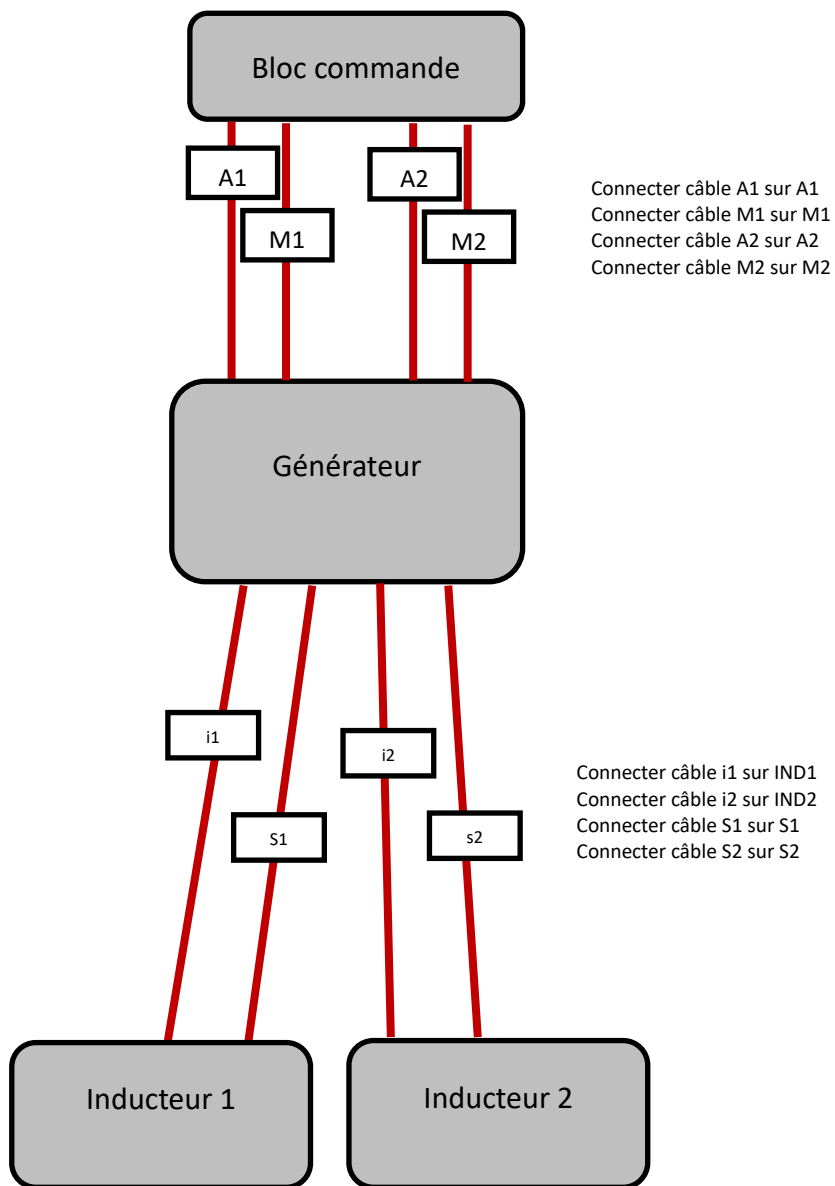
Astuce d'installation :

Les générateurs DUO COMPACT sont empilables pour un gain de place important.



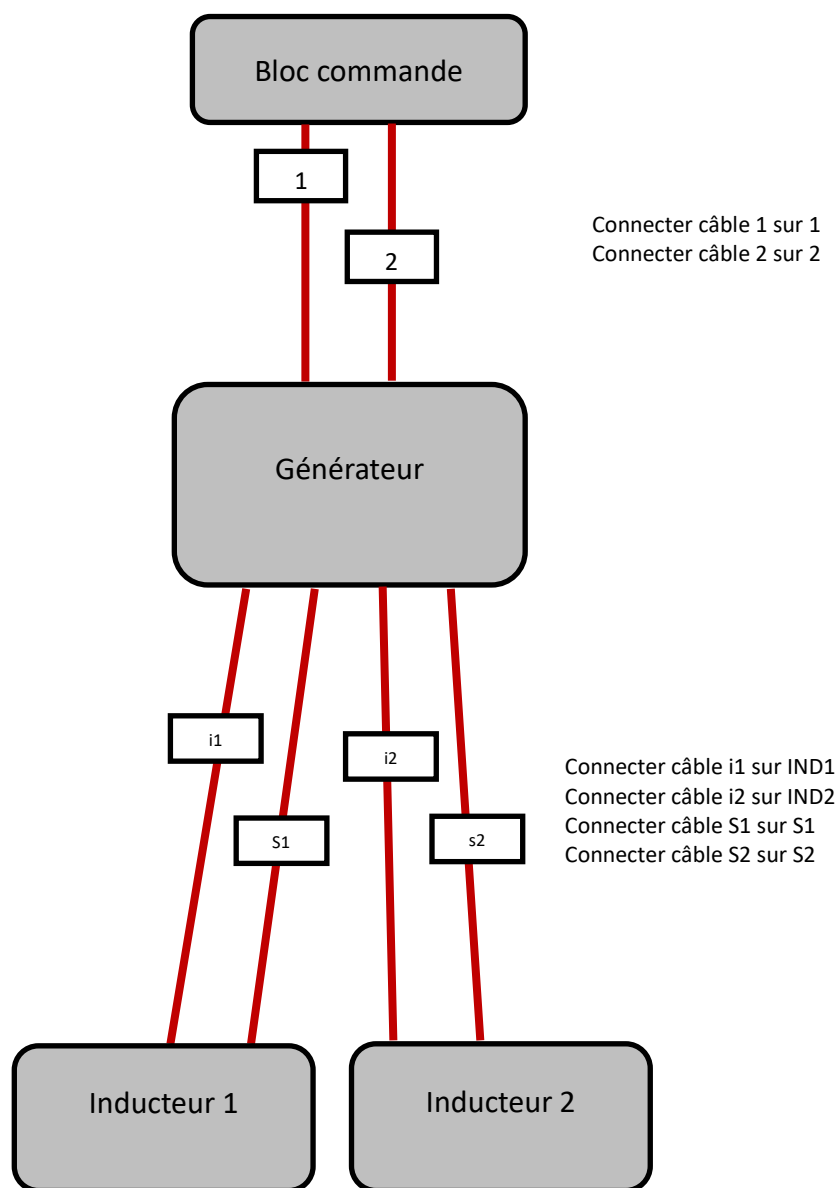
Intégration du produit

Connections inducteur <=> générateur
Version commande manette + afficheur



Intégration du produit

Connections inducteur <=> générateur
Version commande touches capacitives

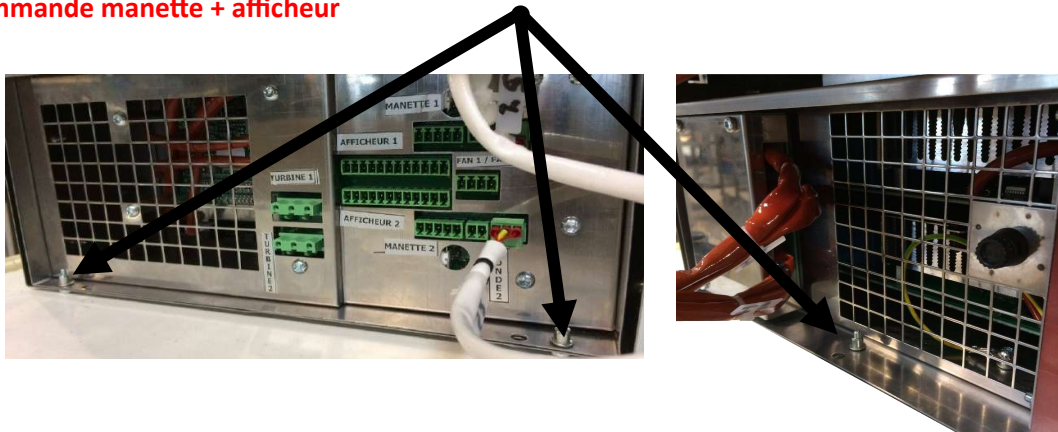


Intégration du produit

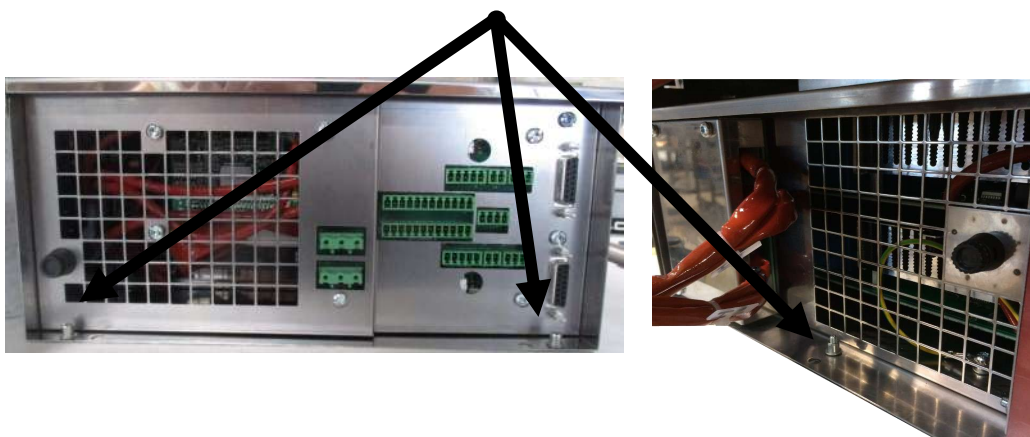
Branchement secteur

Afin d'accéder au branchements secteur veuillez dévisser les 3 vis qui maintiennent le générateur DUO COMPACT dans son casing :

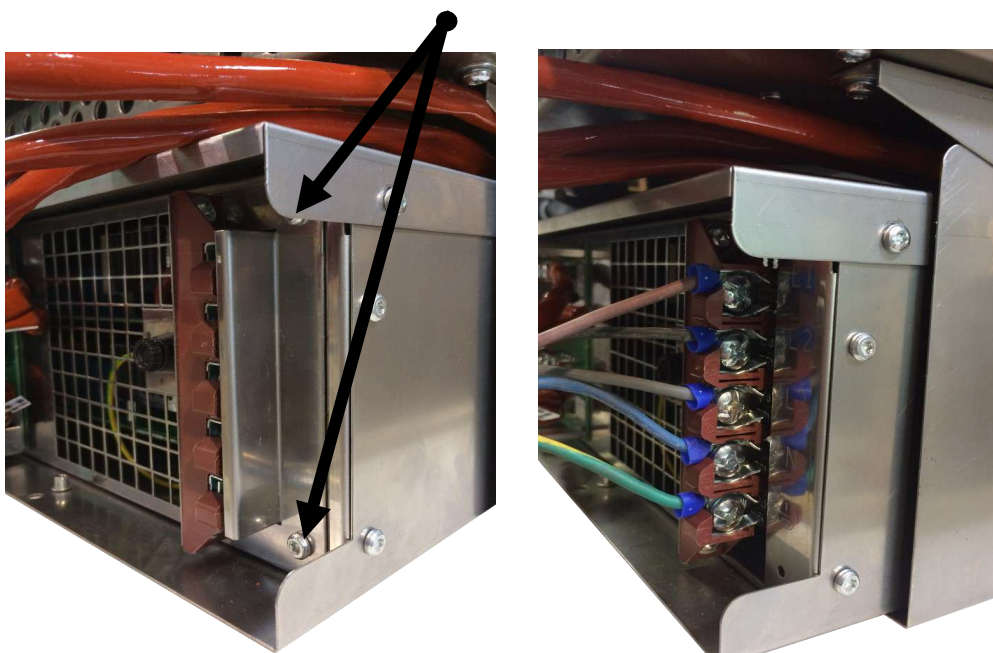
Version commande manette + afficheur



Version commande touches capacitives



Dévisser les 2 vis du cache pour accéder aux borniers de branchement secteur:



Comment fonctionne votre appareil

Principe de l'induction

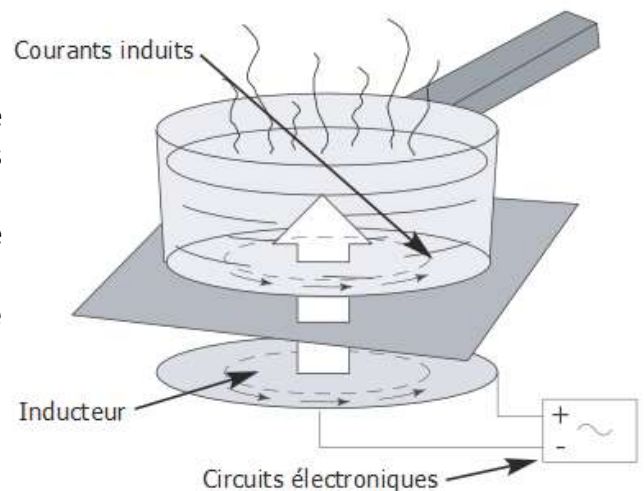
A la mise en marche de l'appareil, dès qu'un niveau de puissance est sélectionné, les circuits électroniques produisent des courants induits dans le fond du récipient qui restitue instantanément la chaleur produite aux aliments.

La cuisson s'effectue **pratiquement sans perte d'énergie** avec un rendement énergétique très élevé.

A l'attention des porteurs de stimulateurs cardiaques et implants

Le fonctionnement de l'appareil est conforme aux normes de perturbations électromagnétiques en vigueur. Votre appareil de cuisson à induction répond ainsi parfaitement aux exigences légales (directives 89/336/CEE). Il est conçu pour ne pas gêner le fonctionnement des autres appareils électriques dans la mesure où ceux-ci respectent cette même réglementation.

Votre appareil de cuisson à induction génère des champs magnétiques dans son très proche environnement. Pour qu'il n'y ait pas d'interférences entre votre appareil de cuisson et un stimulateur cardiaque, il faut que ce dernier soit conçu en conformité avec la réglementation qui le concerne. A cet égard, nous ne pouvons vous garantir que la seule conformité de notre propre produit. En ce qui concerne la conformité du stimulateur cardiaque ou d'éventuelles incompatibilités, vous pouvez vous renseigner auprès de son fabricant ou de votre médecin traitant.



Si une fêlure apparaissait dans la surface du verre, déconnectez immédiatement l'appareil, pour éviter un risque de choc électrique.

Pour cela enlevez les fusibles ou actionnez le disjoncteur

Ne plus utiliser votre appareil avant le remplacement du verre vitrocéramique.

L'appareil ne doit pas servir à entreposer quoi que ce soit.

Assurez-vous que le câble d'alimentation d'un appareil électrique branché sur une prise de courant située à proximité de l'appareil n'est pas en contact avec les zones de cuisson.

Pour la cuisson, n'utilisez jamais de feuille de papier d'aluminium, ou ne placez jamais directement sur l'appareil des produits emballés avec de l'aluminium ou produit congelé en barquette aluminium.

L'aluminium fondrait et endommagerait définitivement votre appareil.

Ne pas nettoyer votre appareil à grande eau. Utiliser un peu d'alcool ménager.

Ne pas utiliser de nettoyeur vapeur.

Si le câble d'alimentation est endommagé, il doit être remplacé par le fabricant, son service après-vente ou une personne de qualification similaire afin d'éviter un danger.

Cet appareil n'est pas prévu pour être utilisé par des personnes (y compris les enfants) dont les capacités physiques, sensorielles ou mentales sont réduites, ou des personnes dénuées d'expérience ou de connaissance, sauf si elles ont pu bénéficier par l'intermédiaire d'une personne responsable de leur sécurité, d'une surveillance ou d'instructions préalable concernant l'utilisation de l'appareil.

Il convient de surveiller les enfants pour qu'ils ne jouent pas avec l'appareil.

Faire attention lors de l'utilisation de l'appareil aux objets portés par l'utilisateur tel que bagues, montres ou objets similaires qui peuvent s'échauffer s'ils sont placés très près du plan de cuisson.

N'utiliser que des récipients du type et de la taille recommandés.

Toute réparation doit être effectuée uniquement par des personnes formées ou recommandées par le fabricant.

Prendre soin que le revêtement et les zones avoisinantes ne comportent pas de surfaces métalliques.

Votre table de cuisson à induction n'est pas destinée à être mise en fonctionnement au moyen d'une minuterie externe ou d'un système de commande à distance séparé.

Comment fonctionne votre appareil

	Générateur 4000 W	Générateur 6000 W
Position	Puissance (W)	Puissance (W)
1	50	50
2	100	100
3	200	200
4	290	300
5	480	500
6	680	700
7	870	900
8	1120	1100
9	1200	1350
10	1290	1600
11	1460	1900
12	1660	2400
13	1860	2900
14	2100	3500
15	2320	4000
16	2550	4500
17	2825	4900
18	3100	5300
19	3300	5800
20	4000	6000

Casserolerie

Votre appareil de cuisson à induction est capable de reconnaître la plupart des récipients.

Test récipient : poser votre récipient sur le foyer de cuisson et positionner un niveau de puissance : **si l'indicateur reste fixe**, votre récipient est **compatible**, s'il **clignote** votre récipient n'est **pas reconnu et n'est pas utilisable**.

Vous pouvez aussi vous servir d'un aimant : s'il "s'accroche" sur le fond du récipient, celui-ci est compatible avec la technologie induction.

Les récipients compatibles induction sont :

- **Récipients en acier émaillé** avec ou sans revêtement anti-adhérent.
- **Récipients en fonte** avec ou sans fond émaillé. Un fond émaillé évite de rayer le dessus verre de votre appareil.

- **Récipients en inox** adaptés à l'induction. La plupart des récipients inox conviennent s'ils répondent au test récipient.

- **Récipients en aluminium à fond spécial.**

- **NOTE**

Les récipients en verre, en céramique ou en terre, en aluminium (sans fond spécial), en cuivre, certains inox non magnétiques sont incompatibles avec la cuisson par induction.

L'indicateur de niveau de puissance sélectionné clignotera pour vous le signaler.



Des récipients en matière plastique ne doivent pas être placés sur des surfaces chaudes

Comment préserver et entretenir votre appareil

Eviter les frottements des récipients sur le dessus de l'appareil.

Ne pas laisser un récipient vide sur le foyer de cuisson.

Ne pas faire réchauffer une boîte de conserve fermée, elle risque d'éclater.

Ne pas préchauffer des aliments sur le niveau **de puissance maximum réglé**, lorsque vous utilisez un récipient avec un revêtement intérieur anti-adhérent (type téflon) sans apport ou avec très peu de matière grasse.

Tous ces défauts qui n'entraînent pas un non fonctionnement ou une inaptitude à l'usage, n'entrent pas dans le cadre de la garantie.



Des objets métalliques, tels que couverts, ustensiles de cuisine, etc., ne doivent pas être déposés sur les zones de cuisson car ils pourraient s'échauffer.

Petites pannes et remèdes

Vous avez un doute sur le bon fonctionnement de votre appareil ceci ne signifie pas forcément qu'il y a une panne. Dans tous les cas, vérifiez les points suivants :

VOUS CONSTATEZ QUE ...	LES CAUSES POSSIBLES	QUE FAUT-IL FAIRE ?
A la mise en service un affichage lumineux apparaît	Fonctionnement normal.	RIEN: C'est normal.
A la mise en service , votre installation disjoncte.	Le branchement de votre appareil est défectueux.	Vérifiez votre raccordement ou la conformité du branchement.
La ventilation continue quelques minutes après l'arrêt de votre appareil.	Refroidissement de l'électronique.	C'est normal.
L'appareil ne fonctionne pas. Les indicateurs lumineux sur le clavier restent éteints.	L'appareil n'est pas alimenté. L'alimentation ou le raccordement est défectueux.	Inspectez les fusibles et le disjoncteur de votre installation électrique.
Une indication « F- » est présente sur l'afficheur du produit.	Il y a une touche activée en permanence sur le clavier de commande	Si le défaut ne disparaît pas, faites appel au Service Après-Vente.
Une indication « F7 » est présente sur l'afficheur du produit.	Les circuits électroniques sont en surchauffe.	Inspecter la ventilation de l'appareil et voir si elle est opérationnelle.
L'appareil ne fonctionne pas , un message d'erreur « Fx » est présent sur l'afficheur et la puissance est stoppée.	Les circuits électroniques fonctionnent mal.	Faites appel au Service Après-Vente.
Après avoir mis en fonctionnement la zone de chauffe, le niveau de puissance sélectionné sur l'afficheur clignote en permanence.	Le récipient que vous utilisez n'est pas adapté à la cuisson par induction ou est d'un diamètre inférieur à 16 cm.	Voir rubrique casseroles.
Les casseroles font du bruit lors de la cuisson.	C'est une vibration générée par la circulation du courant dans le récipient.	Ce phénomène est normal avec certains types de casseroles. Il n'y a aucun danger pour l'appareil.
L'appareil dégage une odeur lors des premières cuissons.	Appareil neuf.	Faire fonctionner le foyer pendant 1/2 heure avec une casserole pleine d'eau.
En cas de rupture, fêlure ou fissure, même légère du verre vitrocéramique, débranchez immédiatement l'appareil et contactez le Service Après-Vente.		

Garantie

Pour bénéficier de la garantie sur votre table, n'oubliez pas de garder une preuve de la date d'achat. Toute modification ou intervention de type perçage, soudage, sertissage, clinchage, etc., n'est pas autorisée et entraînera la perte de la garantie constructeur.

Toute intervention ayant pour origine une installation ou une utilisation non conforme aux prescriptions de cette notice ne sera pas acceptée au titre de la garantie constructeur et celle-ci sera définitivement suspendue.

La garantie constructeur est assujettie à la non-modification du produit et de ses caractéristiques mécaniques et électriques.

Les défauts d'aspects provoqués par l'utilisation de produits abrasifs ou le frottement des récipients sur le dessus vitrocéramique qui n'entraîne pas un non fonctionnement ou une inaptitude à l'usage n'entrent pas dans le cadre de la garantie.

Tout dépannage doit être effectué par un technicien qualifié.

Seuls les distributeurs de notre marque :

- **CONNAISSENT PARFAITEMENT VOTRE APPAREIL ET SON FONCTIONNEMENT.**
- **APPLIQUENT INTÉGRALEMENT NOS MÉTHODES DE RÉGLAGE, D'ENTRETIEN ET DERÉPARATION.**
- **UTILISENT EXCLUSIVEMENT LES PIÈCES D'ORIGINE.**

En cas de réclamation ou pour commander des pièces de rechange à votre distributeur, précisez-lui la référence complète de votre appareil (type de l'appareil et numéro de série). Ces renseignements figurent sur la plaque signalétique fixée sous le caisson métallique de l'appareil.

Les descriptions et les caractéristiques apportées dans ce "livret" ne sont données seulement qu'à titre d'information et non d'engagement. En effet, soucieux de la qualité de nos produits, nous nous réservons le droit d'effectuer, sans préavis, toute modification ou amélioration nécessaire.

Pièces d'origine : demandez à votre vendeur que, lors d'une intervention d'entretien, uniquement des pièces certifiées d'origine soient utilisées.

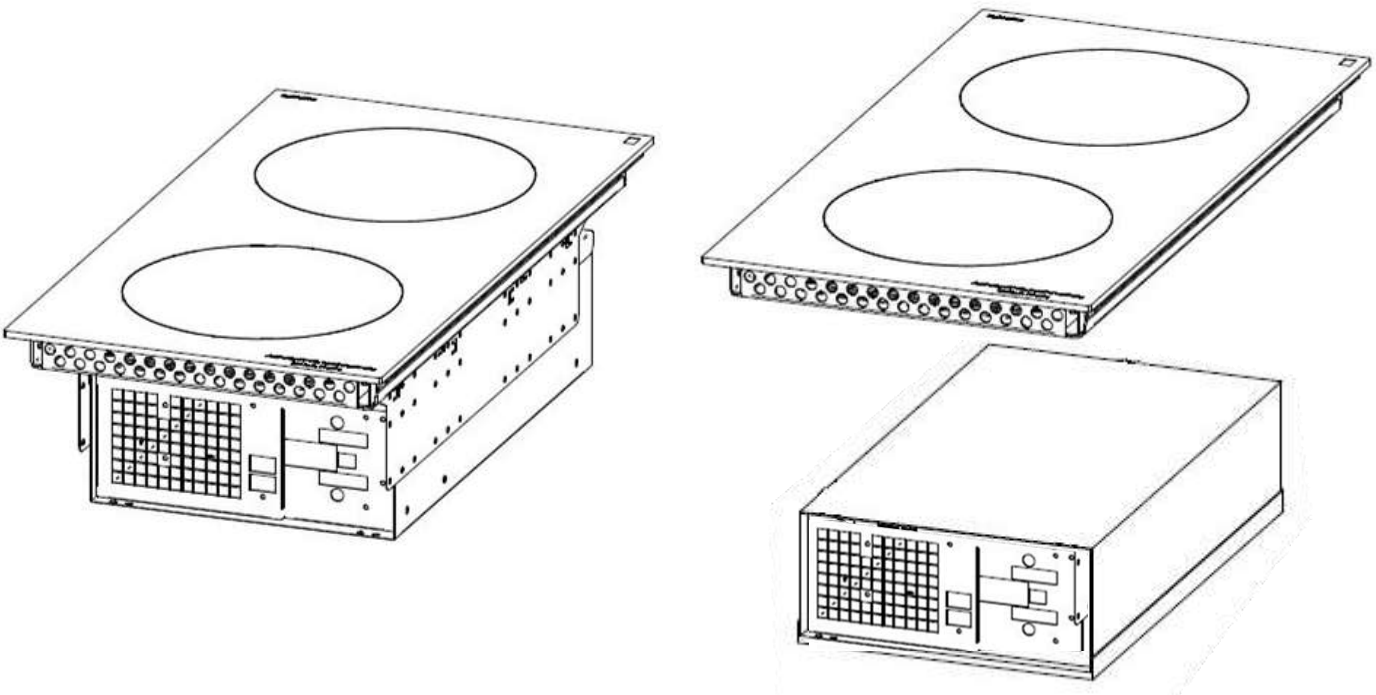


Made In France

Professionnal induction hob KTi2

EN

User's guide For your induction hob



Dear Customer,

We would like to congratulate you on the purchase of your **ADVENTYS** product.

This one has been manufactured according to the very latest developments, using modern, safe electrical and electronic components.

Please take the time to read this user's guide before using this appliance.

Thank you for your confidence in our products.

Contents

Technical information	18
Declaration of Compliance and disposal of appliance	18
Integrate your hob	19
Using your induction hob	28
How the hob works	21
Cookware recommended	29
Small problems and their remedies	30
Garantie	31

Technical specifications

Model:	KTi2
Name:	Integrated induction hob
Matérials:	Stainless steel and EZ
Power:	8000 / 10000 / 12000W
Electricity supply:	Three phase 400V (Works between 320 and 450V / 40 and 70Hz)
Current:	12A per phases for KTi2 8000 16A per phases for KTi2 10000 20A per phases for KTi2 12000
Controls:	Knob and 2 digits power display for each zones.
Dimensions of the vitroceramic glass:	W 360 X D 690 X H 6 mm or W 300 X D 625 X H 6 mm
Dimensions of the inductors:	230 mm
Maximun weight allowed on the appliance:	20 kg

Compliance and waste statement



This product complies with current EU directives. We certify this in the EU compliance statement. We can send you a copy of the compliance statement in question if required.

The packing materials in which this appliance is packed are recyclable. Please recycle them by disposing of them in the appropriate containers at your local facility. In so doing, you will be making a contribution to the protection of the environment.

At the end of its useful life, the appliance to be scrapped must be destroyed in accordance with the applicable national regulations that govern the elimination and recycling of waste.

We recommend you contact a company that specialises in waste disposal.



WARNING :

To avoid all risks associated with the destruction of the appliance, ensure that it is disconnected from themains and that the mains cable is removed.

PLEASE NOTE !

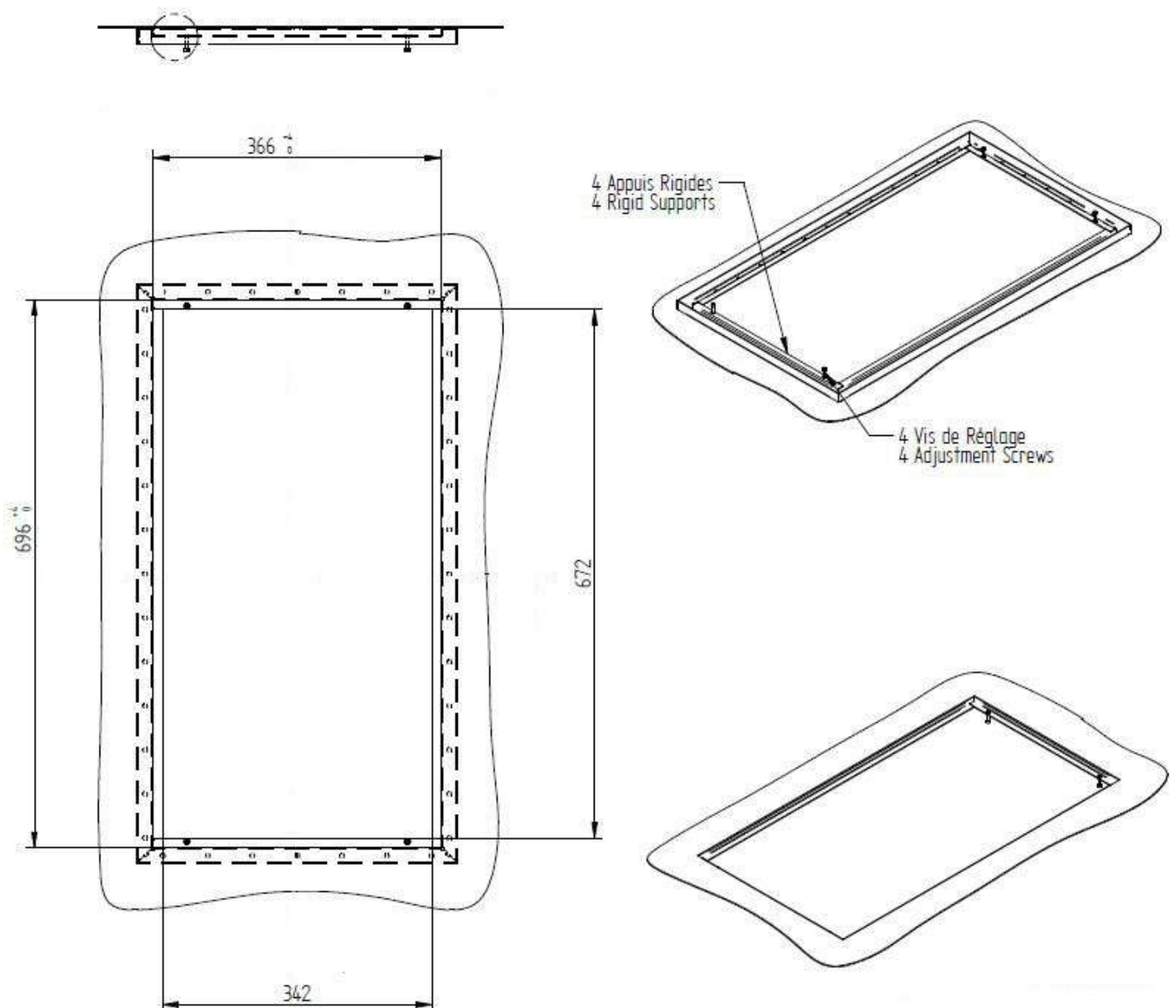
When destroying the appliance, local rules and the applicable regulations in your country or geographical

zone must be adhered to.

Product integration

Mechanical installation for 360 x 690 vitrocéramic :

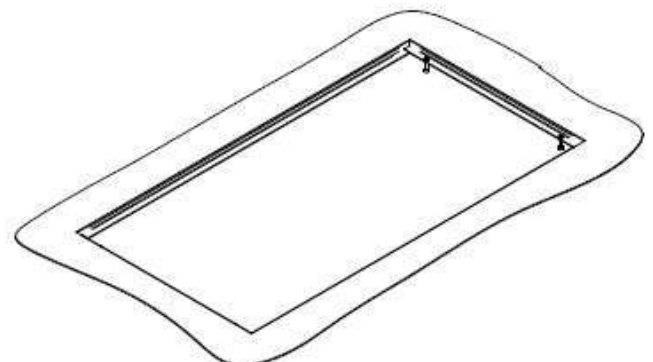
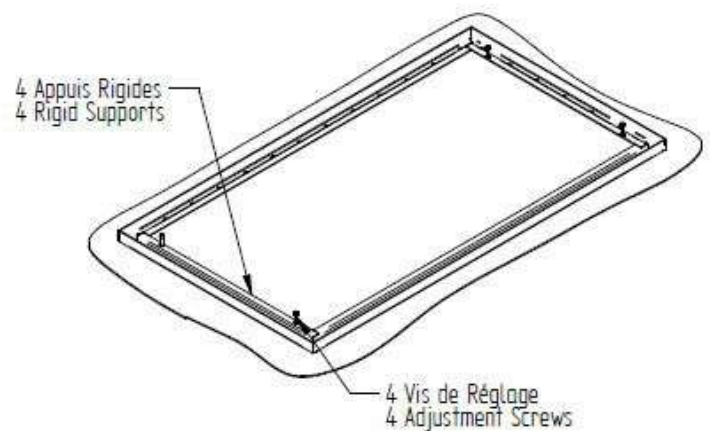
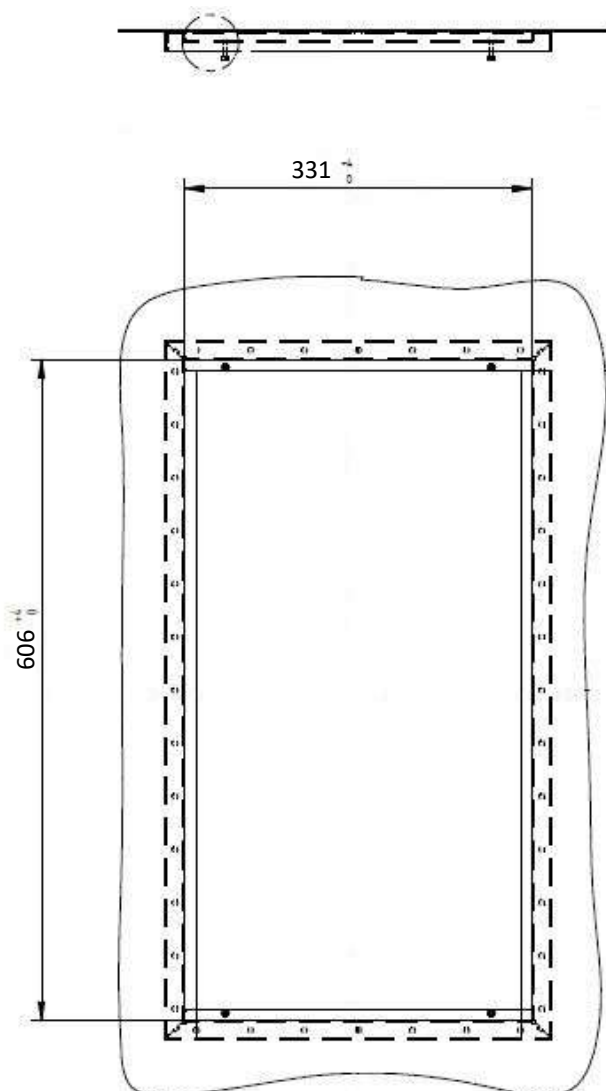
- 1 - Carry out the cut in the top respecting the drawing (366 +4/-0 x 696 +4/-0).
- 2 - Set the frame under your counter top.
- 3 - Insert the kit inside the cut and adjust the 4 screws in order to obtain the top of the furniture and the top of the vitrocéramic glass at the same level.
- 4 - Remove the kit.
- 5 - Deposit the thermal high-strength glue on the 4 supports.
- 6 - Insert second time the kit inside the cut with better centering.
- 7 - Press the kit until to touch the 4 screws.
- 8 - Clean the surplus of glue to have no overflowing above the upper plan.
- 9 - Leave the glue to get dry without warming the integrated kit.
- 10 - Make the seal (food quality).
- 11 - Leave the seal to get dry without warming the integrated kit.



Product integration

Mechanical installation for 325 x 600 vitroceramic :

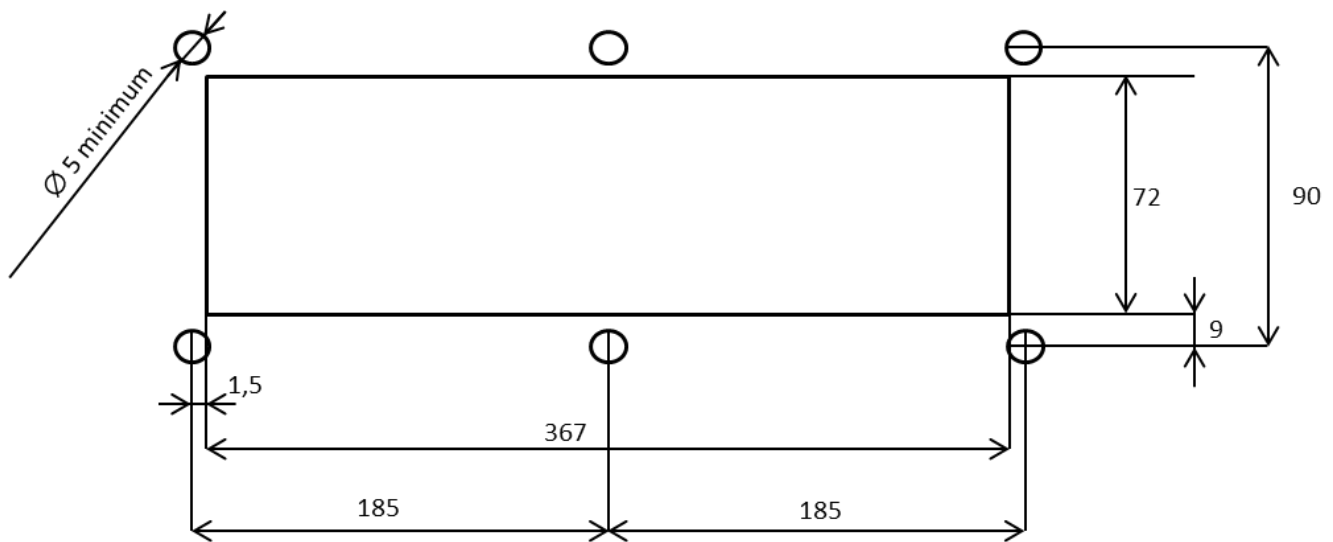
- 1 - Carry out the cut in the top respecting the drawing (331 +4/-0 x 606 +4/-0).
- 2 - Set the frame under your counter top.
- 3 - Insert the kit inside the cut and adjust the 4 screws in order to obtain the top of the furniture and the top of the vitroceramic glass at the same level.
- 4 - Remove the kit.
- 5 - Deposit the thermal high-strength glue on the 4 supports.
- 6 - Insert second time the kit inside the cut with better centering.
- 7 - Press the kit until to touch the 4 screws.
- 8 - Clean the surplus of glue to have no overflowing above the upper plan.
- 9 - Leave the glue to get dry without warming the integrated kit.
- 10 - Make the seal (food quality).
- 11 - Leave the seal to get dry without warming the integrated kit.



Product integration

Control panel installation (capacitives touches or knobs) :

1) Realize a cut out following this plan :



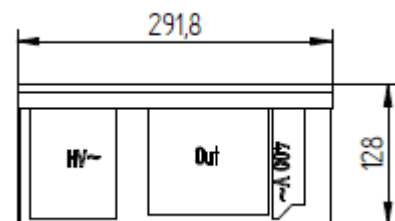
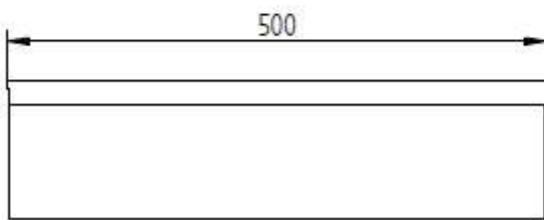
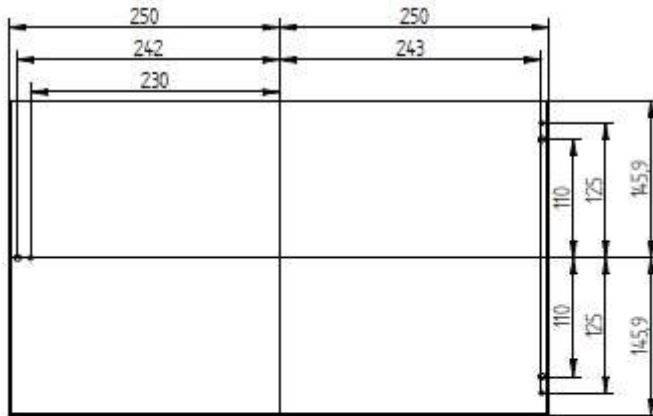
2) Add a silicone joint under the control panel.

3) Insert the control panel into the cut out.

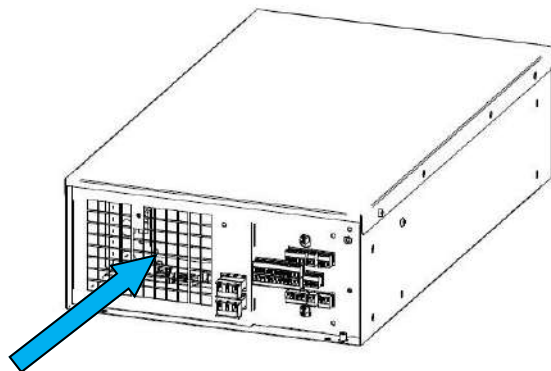
4) Fix the control panel by tightening the bolts

Product integration

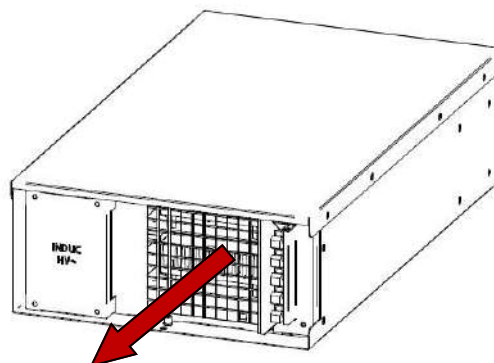
DUO COMPACT generator



Product integration



Fresh air Inlet



Hot Air Outlet

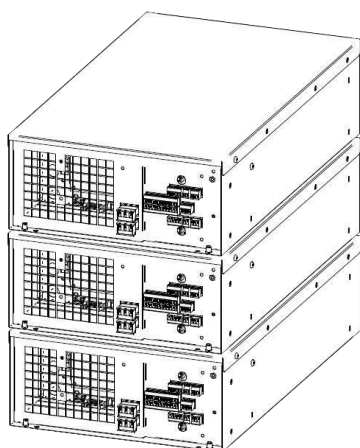
DUO COMPACT generator is equipped with its own system of internal ventilation.

(!) WARNING

The cooking furniture must be equipped with an air inlet filtered about 100 x 200mm and with an extraction of hot air to allow a good aerualics of the set up.

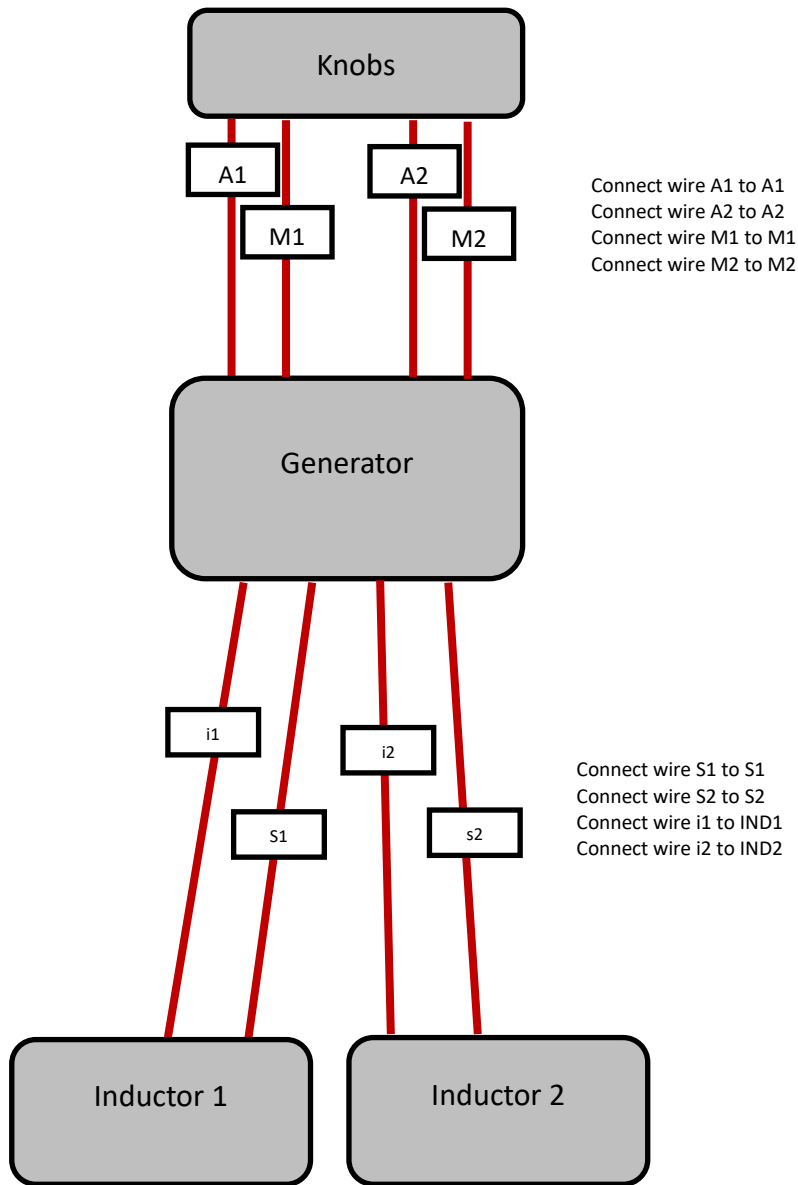
Installation tips :

DUO COMPACT generator is empilables for an important space saving.



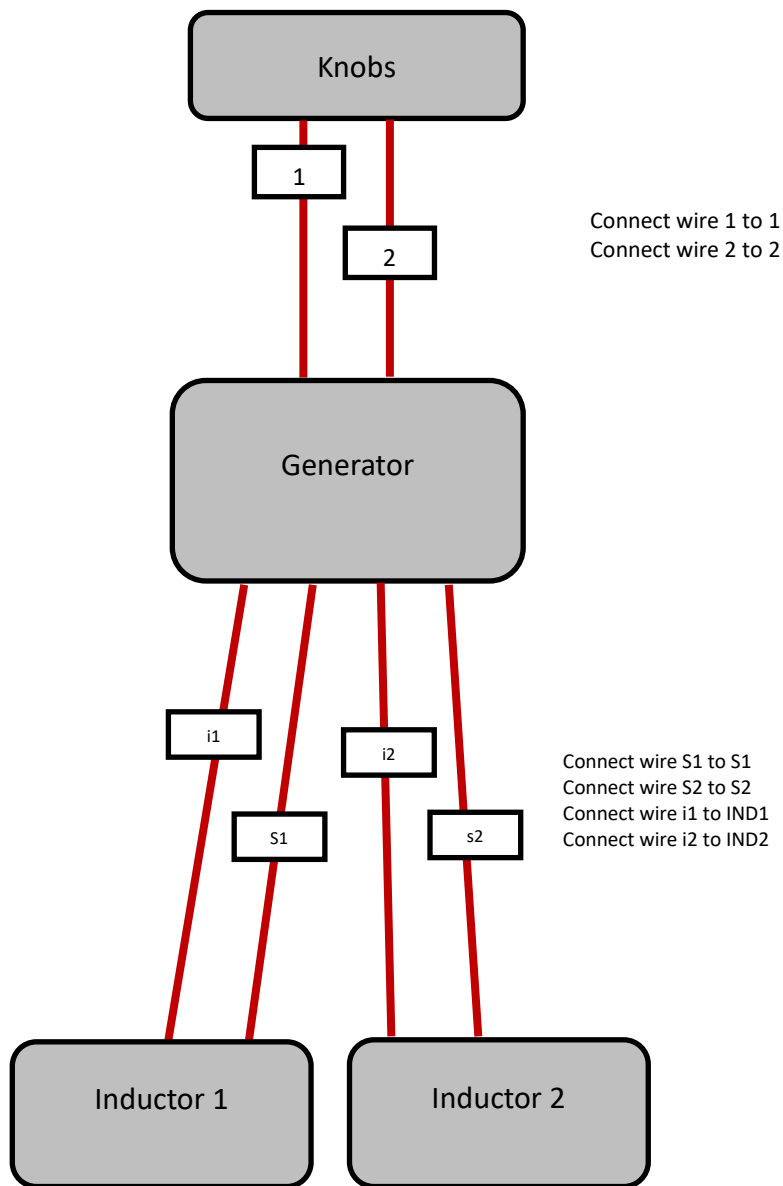
Product integration

Inductor to deported connexions
Knob + display version



Product integration

Inductor to deported connexions
Capacitive touches version

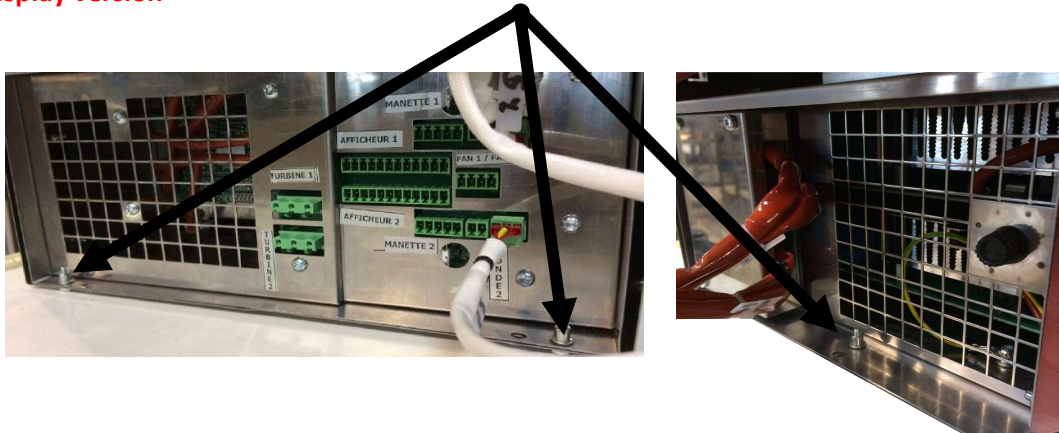


Product integration

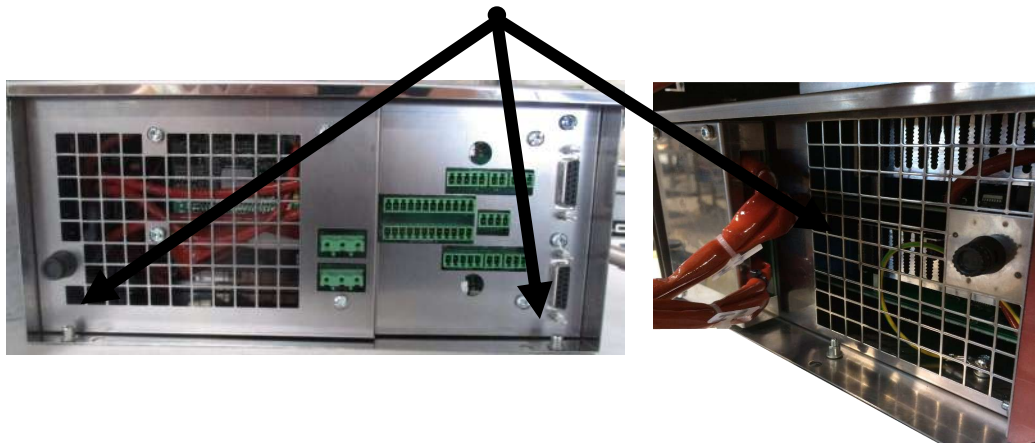
Power supply connections

Unscrew the 3 screws :

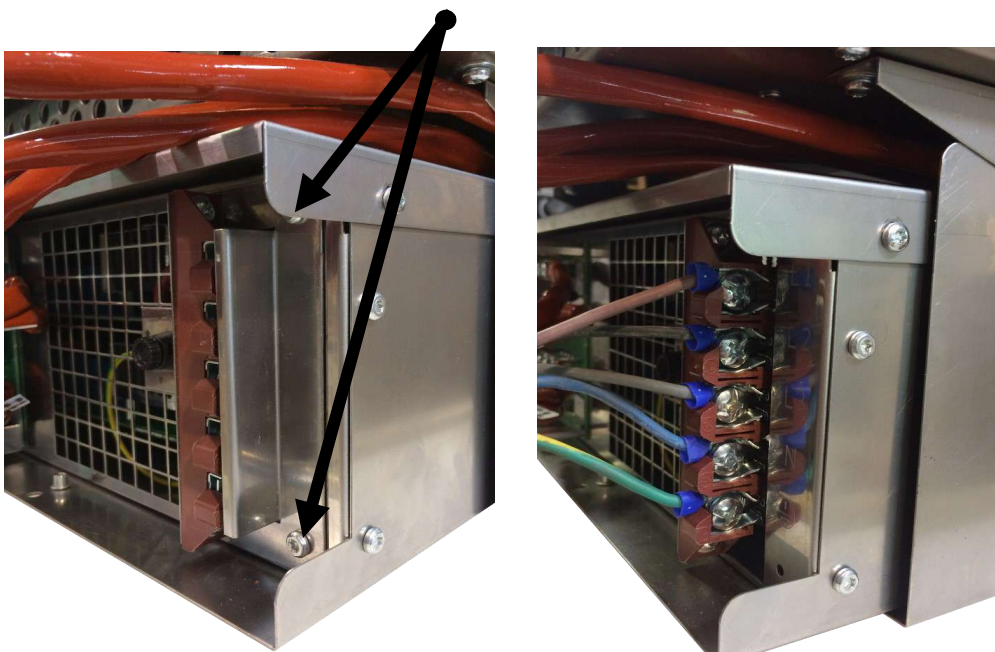
Knob and display version



Capacitive touches version



Release the generator from his casing and unscrew the 2 screws :

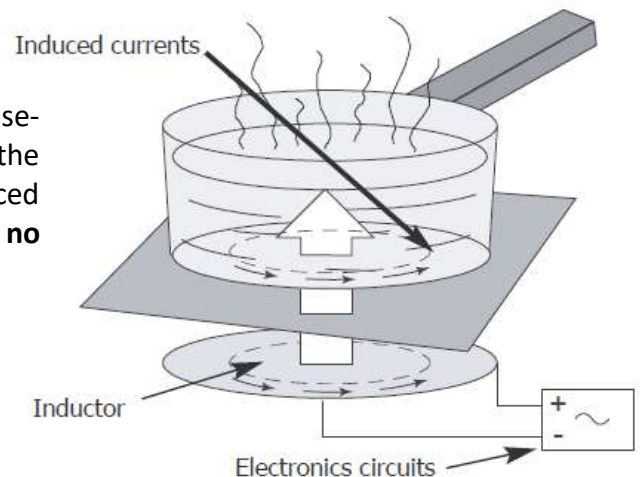


Using your hob safety

The induction principle

After the appliance is switched on and a power level is selected, electronic circuits produce induced currents in the base of the pan which instantly transmits the heat produced to the foodstuffs. Cooking takes place with **practically no energy loss** with a very high energy output.

If you have a heart pacemaker Or other active implant fitted :



The functioning of the hob complies with the currently applicable norms concerning electromagnetic disturbance. Your induction cooking hob therefore fully meets the legal requirements (89/336/CEE directives). It has been designed not to cause disturbance to other electric appliances insofar as they also meet the requirements of the same regulations. Your induction hob emits magnetic fields in its immediate surroundings.

To avoid the possibility of interference between your cooking hob and a heart pacemaker, the latter must be designed to comply with the regulations that apply to it.

In this respect, we can therefore only guarantee the compliance of our own appliance. With regard to the compliance of a heart pacemaker or any eventual incompatibility, we recommend that you consult its manufacturer or your doctor.



If a crack appears in the surface of the glass, disconnect the appliance immediately from the mains supply to avoid the risk of electric shock. To do this, remove the fuses or operate the cut-off switch.

Do not use your appliance again until the vitroceramic glass has been replaced.

Only appropriate cookware should be placed on the hob. Do not put any other object on it, no matter what it is.

Ensure that the mains cable of any electric appliance that is plugged into a socket located in the immediate vicinity of the hob does not come into contact with the cooking zones.

When cooking, never use aluminium foil and never place products that are wrapped in aluminium or frozen products in aluminium trays, on the hob. The aluminium will melt and will permanently damage your appliance.

Do not clean your hob with huge amounts of water. Use a little bit of household alcohol.

Do not use a steam cleaner.

If the mains cable is damaged, it must be replaced by the manufacturer, their After Sales Service or a person with similar qualifications to avoid risk.

This appliance is not intended for use by anyone (including children) whose physical, sensory or mental capacities are reduced, or lacking experience or knowledge, unless they have been able to benefit from prior instructions as to the use of the appliance or supervision by a person who is responsible for their safety.

Supervise children to ensure that they do not play with the appliance.

Users should exercise caution if wearing items such as rings, watches or similar objects when using the appliance since these may heat up when positioned very close to the cooking surface.

Only use pans of the type and size recommended.

Cookware Recommended

Your induction hob is able to recognize the majority of pans and recipients.

Testing a pan: place the pan on the cooking zone with a power level set : **if indicator stays on**, your pan is **compatible**, if it **flashes**, your pan **has not been recognised and cannot be used**.

You can also test with the aid of a magnet: if it “sticks” to the base of the pan, then the pan is compatible with induction technology.

Induction-compatible pans are:

- **enamelled steel pans** with or without a non-stick coating.
- **stainless-steel pans** designed for induction. Most stainless steel pans are suitable if they pass the pan test.
- **cast-iron pans** with or without an enamelled base.
- **aluminium pans with special bases.**

• NOTE

Pans made from glass, ceramic material, clay, aluminium (without special pan base), and copper, as well as certain non-magnetic stainless steels are not compatible with induction cooking. The indicator for the power level selected will flash to inform you of this.



Containers made of plastic must not be placed on hot surfaces

How to maintain and care for your hob

Avoid shocks when handling the pans.

The glass surface is very strong, however it is not unbreakable.

Avoid rubbing the pans over the surface of the appliance.

Centre your pan on the induction cooking zone.

Do not leave an empty pan on the induction zone.

Do not pre-heat foodstuffs on the **highest power setting** if you are using a pan with an anti-stick coating (of the teflon type) without or with a tiny amount of cooking fat or oil.

Do not heat an unopened tin can, as it might burst.

All these defects that do not cause a non operation or inability to use are not covered by the guarantee.



Do not leave metal cooking utensils, lids, knives or any other metal objects on the inductioncooking zone. These objects are liable to heat up if they remain too close to the magnetic field generated by the induction cooking zone.

Small problems and their remedies

If you think that your hob is not functioning correctly this does not necessarily mean that a fault has occurred. **Please verify the following in all cases :**

YOU NOTICE THAT ...	POSSIBLE CAUSES	WHAT YOU CAN DO
When putting into service, a bright display appears	Regular functioning	NOTHING: everything is normal
When putting into service, your installation short-circuits	The connection of you device is defective	Verify your connection or the conformity of the connection
The ventilation continues a few minutes after stopping the device	Cooling of the device	It's normal
The device doesn't work. The display on the casing stays off	The device is not supplied. The supply or the connection is defective	Inspect fuses and the circuit breaker of your electric installation
« F- » appears on the display	There is a touch activated permanently on the control keyboard	If the default doesn't disappear, call the after-sales service
« F7 » appears on the display	Electric circuits are over heating	Inspect the ventilation of the device and check if it is operational
The device doesn't work, another code appears on the display	Electric circuits doesn't work well	Call the after-sales service
After switching on the device and starting the cooking zone, the selected indicator continues to flash	The pan you are using is not compatible with the induction technology or is of a diameter smaller than 12 cm	See « Cookware Recommended section »
Pan makes noise while cooking	It's a vibration generated by the circulation of the current in the pan	This phenomenon is normal with some type of pans. There is no danger
The device releases a smell during the first cookings	New device	Run the cooking during half an hour with a pan full of water
<p>If the vitroceramic hob suffers a breakage, split or crack, no matter how small, disconnect the appliance immediately and contact After-Sales Service.</p>		

Garantee

Keep the proof of purchase to use the guarantee service of your product.

Any modification such as drilling, welding, criimping, clinching, etc., is not permitted and is not covered by the manufacturer's warrenty.

Any wrong modification or installation, which does not respect ADVENTYS' standards, is not covered by the manufacturer's warranty and will be permanently suspended.

The guarantee is subject to the non-modification of the product and its mechanical and electrical specifications. Opening the product cancels any form of warranty.

Any defects in appearance caused by the use of abrasive products or friction of cookware on the ceramic glass hob that does not result in a non-functioning or inability to use the appliance is not covered in the guarantee. The vitroceramic glass and the casing are not subject to warranty.

ANY REPAIRS MUST BE CARRIED OUT BY A QUALIFIED TECHNICIAN APPROVED BY ADVENTYS.

Only the distributors of our brand:

- **KNOW YOUR APPLIANCE PERFECTLY AND HOW IT WORKS.**
- **FULLY APPLY OUR METHODS OF ADJUSTEMENT, MAINTENANCE AND REPAIRS.**
- **USE ONLY ORIGINAL SPARE PARTS.**

In case of a claim or if you wish to order spare parts from your distributor, please specify the full reference numbers of your appliance (appliance type and serial number). This information appears on the plate fixed under the metal casing of the appliance.

The descriptions and characteristics given in this booklet are for information purposes only and do not imply commitment from the manufacturer. Concerned about the quality of our products, we reserve the right to carry out necessary changes or improvements without prior notice.

Original spare parts: ask your retailer for certified original spare parts during a maintenance operation.



Made In France